

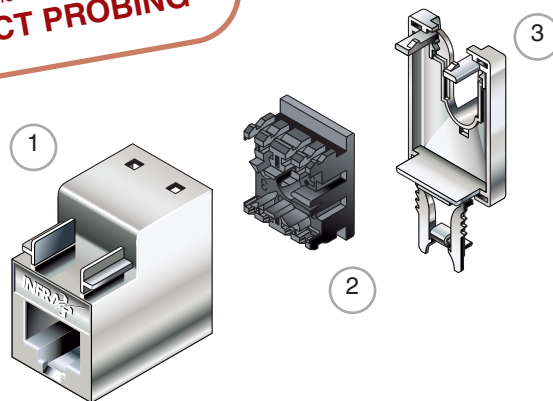


ZAC du Plateau  
65, rue de Bicêtre  
94247 L'Hay-Les-Roses cedex - FRANCE  
Tél. +33 1 45 60 40 09  
Fax : +33 1 45 60 44 85  
www.infraplus.com

NOYAU RJ45 SLIM BLINDE  
pour câble souple multi-brins  
10 Gigabits

VDI7700S10XGE

Qualifié selon la méthode de test  
"DIRECT PROBING"



## UTILISATION

Raccordement sur câbles souples multi-brins pour la réalisation de chaînes de liaison très hauts débits 10GBase-T Ethernet, ATM1200, Gigabit Ethernet :

- au local technique: pour la réalisation de panneaux miroirs avec la gamme 19" Multiplus® équipée des supports VDI990x/N, VDI990xB ou VDI9971, ou avec la gamme 19" 24 ports VDI6691F et VDI6694F.

- au poste de travail: en extrémité d'une rallonge connectée à un point de consolidation avec les supports 22.5 x 45 mm ou 45 x 45 mm (réf. VDI772x\*, VDI7789, VDI7790, VDI9799, VDI980x, VDI980xB).

## PERFORMANCES

Associé au câble VDIMNC10GX800 et aux cordons VDIXG30xx, la chaîne de liaison est conforme aux spécifications du draft n°746 du 16 mars 2005 relatif au futur technical report TR24750 de l'ISO/IEC JTC/SC25, définissant les limites à 500 MHz pour supporter l'applicatif 10GBASE-T.

Conformes à la Catégorie 6 connecting hardware selon les normes ISO/IEC 11801 : 2002, EN 50173-1 : 2002, ANSI/TIA/EIA-568-B.2-1

## COMPOSITION

1. Noyau RJ45 blindé, 8 CAD + masse
2. Organisateur de fils
3. Capuchon

## SPÉCIFICITÉS

**Mise à la terre :** Automatique lors de l'encliquetage sur tous les panneaux 19" de la gamme Infra+. Contact automatique du drain sur le connecteur.

**Mise en œuvre :** Simple et rapide grâce à l'organisateur de fils et l'outil de confort VDI9158.



Reprise d'écran à 360° pour améliorer l'impédance de transfert du connecteur.

## CARACTÉRISTIQUES

Températures Service : -40°C à +70°C (jusqu'à +65°C en continu)

Dimensions (L x P x H) : 17.6 x 34 x 25.5 mm (avec capuchon)

Marquage sur le corps du noyau : 10XGE + code d'identification.

## RÉFÉRENCES

Référence	Conditionnement	Désignation
VDI7700S10XGE	Boîte de 24	Noyau RJ45 Blindé 10 Gigabits 9 contacts (capuchon inclus) pour câbles Multi brins
VDI9158	unitaire	Outil de connection rapide pour noyaux RJ45



ZAC du Plateau  
65, rue de Bicêtre  
94247 L'Hay-Les-Roses cedex - FRANCE  
Tél. +33 1 45 60 40 09  
Fax : +33 1 45 60 44 85  
www.infraplus.com

NOYAU RJ45 SLIM BLINDE  
pour câble souple multi-brins  
10 Gigabits

**VDI7700S10XGE**

#### CARACTÉRISTIQUES MÉCANIQUES

Matières	Corps	Bayblend avec une métallisation en 3 couches (nickel, cuivre, nickel)
	Organisateur	Polyamide
	Contacts	Bronze phosphoreux Dorure sélective sur sous-couche Nickel total
Diamètre maxi sur isolant des fils pour passage dans les canaux de l'organisateur		1.4 mm
Diamètre des conducteurs acceptés	Type	Multi brins
	Diamètre minimum	AWG 28 - 7 x 0.13 mm
	Diamètre maximum	AWG 26 - 7 x 0.16 mm

#### CARACTÉRISTIQUES ÉLECTRIQUES À 20°C

Résistance de contact	< 20 mOhms	Selon IEC 60512-2
Résistance d'isolement	> 500 MOhms	Selon IEC 60512-2
Résistance de blindage	< 20	mOhms
Délai de propagation	1.0	ns
Delay Skew	0.4	ns
Impédance de transfert	20 mOhms @ 1 MHz	Selon IEC 96-1
	160 mOhms @ 30 MHz	Selon IEC 96-1
Tension d'utilisation Ueff	125	V
Tension d'épreuve	1000	V