

PRISE 230V / 16A 2 P + T  
Connexion rapide en plein câble  
format 45 x 45 mm

# VDI6400

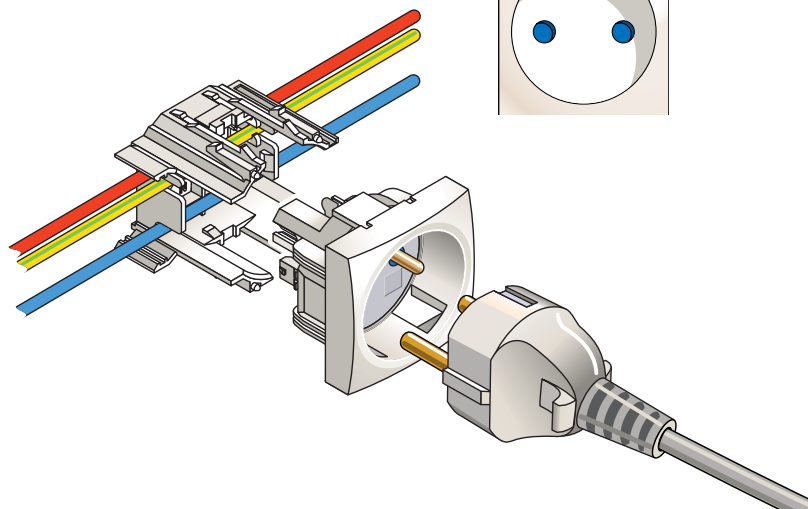
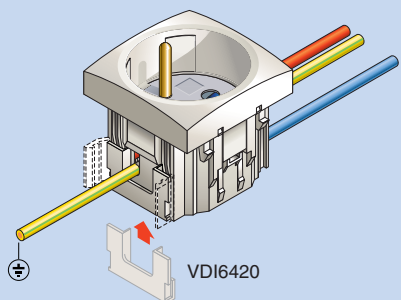
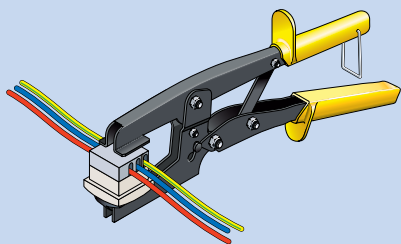
## UTILISATION

En distribution électrique basse tension, sur câbles 1,5 ou 2,5 mm<sup>2</sup> rigide, au poste de travail et en bandeaux d'alimentation en baie de raccordement:

- dans tous les supports au poste de travail compatible avec le format de fixation 45 x 45 mm.
- Dans les bandeaux 19 pouces.

## PERFORMANCES

Conforme à la norme NFC 61 303  
Label NF, LCIE N°60000253



## SPÉCIFICITÉS

Prise 230 V 2 P + T à éclips

Raccordement simple et rapide (outil de sertissage Réf. 9181) sans dénudage (seulement 15 secondes): contacts Auto Dénudants

Raccordement sur câbles rigides de sections 1,5 et 2,5 mm<sup>2</sup>

Se fixe sur tout support compatible au format 45 x 45 mm

Idéale pour:

- la réalisation de connexions en plein câble
- la constitution de blocs multiprises
- la préfabrication en usine de guirlandes.

Bouchon de terminaison pour la dernière prise d'un bus (Réf. 6420) permet d'occulter la coupe des 2 conducteurs phase et neutre.

## CARACTÉRISTIQUES

Tension d'utilisation	230 V CA entre phase et neutre
Courant maxi	16 A
Température de fonctionnement	- 5 à + 70 °C
Dimension (L x H x P)	45 x 45 x 38 mm
Diamètres conducteurs	1,5 et 2,5 mm <sup>2</sup>
Type conducteur	Rigide
Marquage	NF 61-303, 16A / 230V 6400 Infra+
Couleur	Blanc RAL 9010
Matériaux	corps en polycarbonate contacts en bronze phosphoreux

## RÉFÉRENCES

Référence	Conditionnement	Désignation
VDI6400	20	Prise CAD 230 V / 16 A, 2 P + T, Française, format 45 x 45 mm
VDI6420	10	Bouchon de terminaison pour prises série 64xx
VDI9181	1	Outil de sertissage pour prises 230V Infra+