

PRISE 230V / 16A 2 P + T, CAD
Détrompée visuelle avec liseré rouge
format 45 x 45 mm

VDI6404

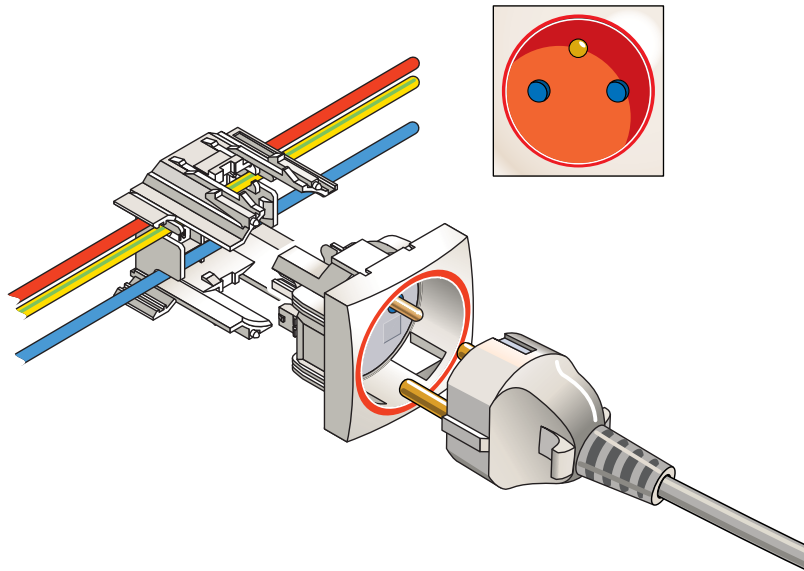
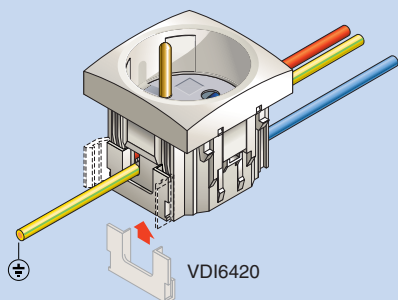
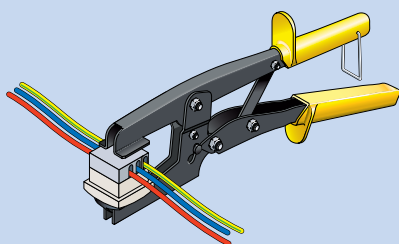
UTILISATION

En distribution électrique basse tension, sur câbles 1,5 ou 2,5 mm² rigide, au poste de travail et en bandeaux d'alimentation en baie de raccordement:

- dans tous les supports au poste de travail compatible avec le format de fixation 45 x 45 mm.
- Dans les bandeaux 19 pouces.

PERFORMANCES

Conforme à la norme NFC 61 303
Label NF, LCIE N°60000253



SPÉCIFICITÉS

- Prise 230 V 2 P + T à éclips
- Prise blanche détrompée visuelle avec liseré rouge apparent sur le dessus
- Raccordement simple et rapide (outil de sertissage Réf. 9181) sans dénudage (seulement 15 secondes): contacts Auto Dénudants
- Raccordement sur câbles rigides de sections 1,5 et 2,5 mm²
- Se fixe sur tout support compatible au format 45 x 45 mm
- Idéale pour:
 - la réalisation de connections en plein câble
 - la constitution de blocs multiprises
 - la préfabrication en usine de guirlandes.
- Bouchon de terminaison pour la dernière prise d'un bus (Réf. 6420) permet d'occulter la coupe des 2 conducteurs phase et neutre.

CARACTÉRISTIQUES

Tension d'utilisation	230 V CA entre phase et neutre
Courant maxi	16 A
Température de fonctionnement	- 5 à + 70 °C
Dimension (L x H x P)	45 x 45 x 38 mm
Diamètres conducteurs	1,5 et 2,5 mm ²
Type conducteur	Rigide
Marquage	NF 61-303, 16A / 230V 6400 Infra+
Couleur	Blanc RAL 9010
Matériaux	corps en polycarbonate contacts en bronze phosphoreux

RÉFÉRENCES

Référence	Conditionnement	Désignation
VDI6404	20	Prise CAD 230 V / 16 A, 2 P + T, Française, format 45 x 45 mm, liseré rouge
VDI6420	10	Bouchon de terminaison pour prises série 64xx
VDI9181	1	Outil de sertissage pour prises 230V Infra+